

# GUNWORKS®

Thomas' Ultimate Muzzle Brakes



*It only takes a THUMB to dominate them all!*

**Vielen Dank dass Sie Sich für ein Produkt von Gunworks entschieden haben!**

**Dieser THUMB Mündungsfeuerdämpfer/Mündungsbremse ist ein Präzisionswerkzeug um die Mündungsauslenkung im Einzel- oder Serienfeuer zu minimieren und schnellere, präzisere Schussfolgen abgeben zu können. Jedes THUMB Produkt wurde nach höchstmöglichen technologischen Standards entworfen, gefertigt und getestet.**

## Installation

**Gunworks empfiehlt die Installation von einen Büchsenmacher durchführen zu lassen und haftet in keiner Weise für Schäden die durch eine unsachgemäße Montage durch nicht fach- und sachkundige Personen entstehen!**

### **Vorsichtsmaßnahmen:**

- **Versichern Sie sich darüber, dass die Waffe entladen ist bevor Sie mit der Montage beginnen!**
- **Montieren Sie den vorliegenden Mündungsfeuerdämpfer/Kompensator ausschließlich an Waffen deren Geschossdurchmesser kleiner ist als die Mündungsbohrung des Kompensators.**
- **Produkte mit dem Kürzel 556 (TwistFORK556, BirdCAGE556, VAULT556 sind für das Kaliber .223 Remington vorgesehen.**
- **Produkte mit dem Kürzel 762 (VAULT762, BirdCAGE762) sind für das Kaliber .308 Winchester vorgesehen.**

### • **Benötigte Werkzeuge:**

- **Schraubstock**
- **Schutzklemmbacken für den Schraubstock**
- **19mm bzw. 3/4" oder 22mm bzw. 7/8" Maulschlüssel**
- **Reinigungsflüssigkeit Aceton**
- **Hochwertiges Sprühöl (WD40, Brunox,...)**

- **Überprüfen Sie, dass Ihr vorhandenes Mündungsgewinde mit dem Gewinde Ihres THUMBS übereinstimmt.**

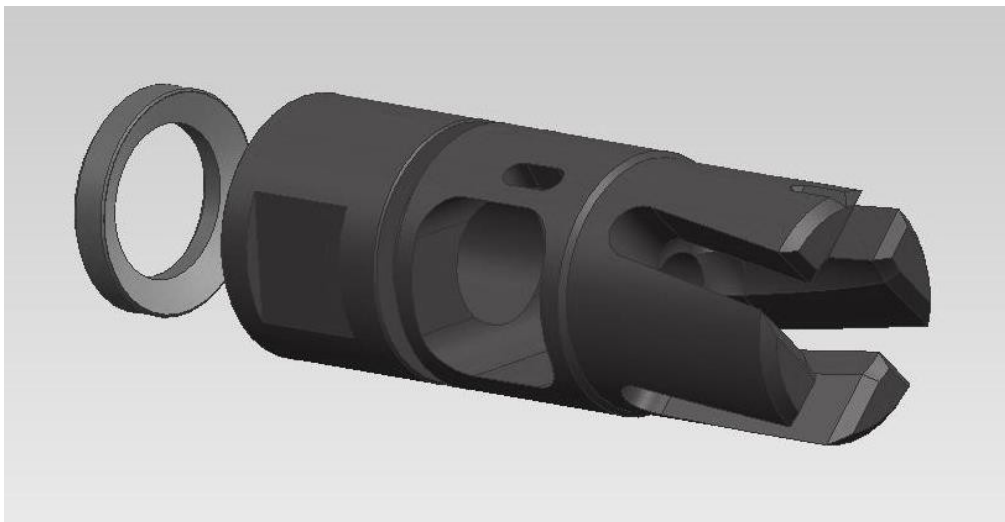
**THUMB Mündungsfeuerdämpfer und Mündungsbremsen sind in den verschiedenen Gewinden lieferbar:**

- **1/2-28 UNEF, 5/8-24 UNEF**
- **M14x1, M15x1**
- **M18x1**
- **Fixieren Sie die Waffe in einem Schraubstock um das zur (De)Montage benötigte Drehmoment aufbringen zu können. Klemmbacken aus Delrin/Kunststoff verhindern Schäden an Ihrem Gewehr. Achten Sie darauf Ihre Waffe nicht durch zu hohe Klemmkraft zu beschädigen!**
- **Entfernen Sie den vorhandenen Mündungsfeuerdämpfer/Kompensator sowie alle vorhandenen Unterlegscheiben und Ausrichtringe (Crush Washer)**
- **Reinigen Sie das Mündungsgewinde mit Aceton und sprühen Sie anschliessend das Gewinde Ihres THUMB und das Mündungsgewinde großzügig mit dem Sprühöl ein**



*It only takes a THUMB to dominate them all!*

- **Installieren Sie den mitgelieferten Ausrichtring, hierbei zeigt der Trichter in Richtung Mündung (siehe Abbildung 1)**



*Abbildung 1: Orientierung eines THUMB TwistFORK556 inkl. Ausrichtrings*

- **Schrauben Sie den THUMB „handfest“ auf das Mündungsgewinde – Befindet sich die Ausrichtungskerbe „auf ca. 11 Uhr“ können Sie den THUMB in einem Schritt auf die „12 Position“ mit Hilfe eines 19mm bzw. 3/4“ oder 22mm bzw. 7/8“ Maulschlüssel ausrichten**
- **Passen Sie ggf. die Dicke des Ausrichtrings mit Schmirgelpapier soweit an, dass die Ausrichtkerbe auf 11:00 Uhr im handfesten Zustand endet und richten richten Sie danach den THUMB mit dem Maulschlüssel aus**
- **Die Ausrichtung ist abgeschlossen, wenn die Ausrichtungskerbe 12 Uhr erreicht hat (siehe Abbildung 1)**
- **Die Montage und Benutzung unserer Produkte erfordert die strikte Beachtung der Sachkundegrundsätze, wie sie Grundlage für den Erwerb einer Waffenbesitzkarte sind. Unsere Kunden sind angehalten, diese Grundsätze sorgfältig zu beachten**
- **Nach dem Einbau unserer Produkte ist es notwendig die Waffe neu einzuschiessen!**