

GUNWORKS®

Thomas' Ultimate Muzzle Brakes



It only takes a THUMB to dominate them all!

1. Das Custom AR-15 SETUP

Die Firma GUNWORKS unterstützt alle AR-15 Fans die sich nicht länger mit Produkten von der Stange abfinden möchten. In dieser Datei werden alle Haupt- und Unterbaugruppen des populärsten Sportgewehrs der Welt mit Ihren korrekten Bezeichnungen aufgeführt und mit Skizzen veranschaulicht.

In die Tabellen können Sie Ihr jeweiliges Wunschprodukt nebst Preis und Händler eintragen. Sie erleichtern damit dem Büchsenmacher Ihres Vertrauens die Arbeit ungemein, es gibt keine Missverständnisse bzgl. der zu verwendenden Baugruppen und das Konzept der eigenen Custom Waffe ist von Anfang an klar definiert und nachvollziehbar.

Unter den in diesem Dokument aufgeführten Tabellen finden Sie Tips und Tricks von uns um Ihr Gewehr in ein höchst zuverlässiges Unikat zu verwandeln. Alle Anmerkungen verbessern sowohl die Funktionssicherheit als auch (unserer Meinung nach) das optische Erscheinungsbild Ihres Gewehrs.

Wenn Sie sich für Konzeptwaffen interessieren bei denen genau diese Tips und Tricks realisiert wurden interessieren empfehlen wir Ihnen einen Besuch unserer FACEBOOK Seite. Hier werden Sie zusätzlich stets über die neuesten Produkte, Entwicklungs- und Fertigungsstadien von uns informiert.

GUNWORKS wünscht Ihnen viel Spaß beim konfigurieren.

GUNWORKS®

Thomas' Ultimate Muzzle Brakes



It only takes a THUMB to dominate them all!

Inhaltsverzeichnis

1. Das Custom AR-15 SETUP.....	1
2. Hauptbaugruppen.....	3
3. Bolt Carrier Assembly.....	4
3.1 Bolt Assembly.....	5
3.2 Key and Bolt Carrier Assembly.....	6
4. Charging Handle Assembly.....	7
5. Upper Receiver and Barrel Assembly.....	8
5.1 Upper Receiver and Rear Sight Assembly.....	9
Forward Assist Assembly.....	11
5.2 Barrel Assembly.....	12
6. Lower Receiver & Buttstock Assembly.....	14
6.1 Buttstock Assembly.....	17
6.2 Hammer Assembly.....	18
6.3 Trigger Assembly.....	19
6.4 Lower Receiver & Receiver Extension Assembly.....	20
7. Bezugsquellen.....	21

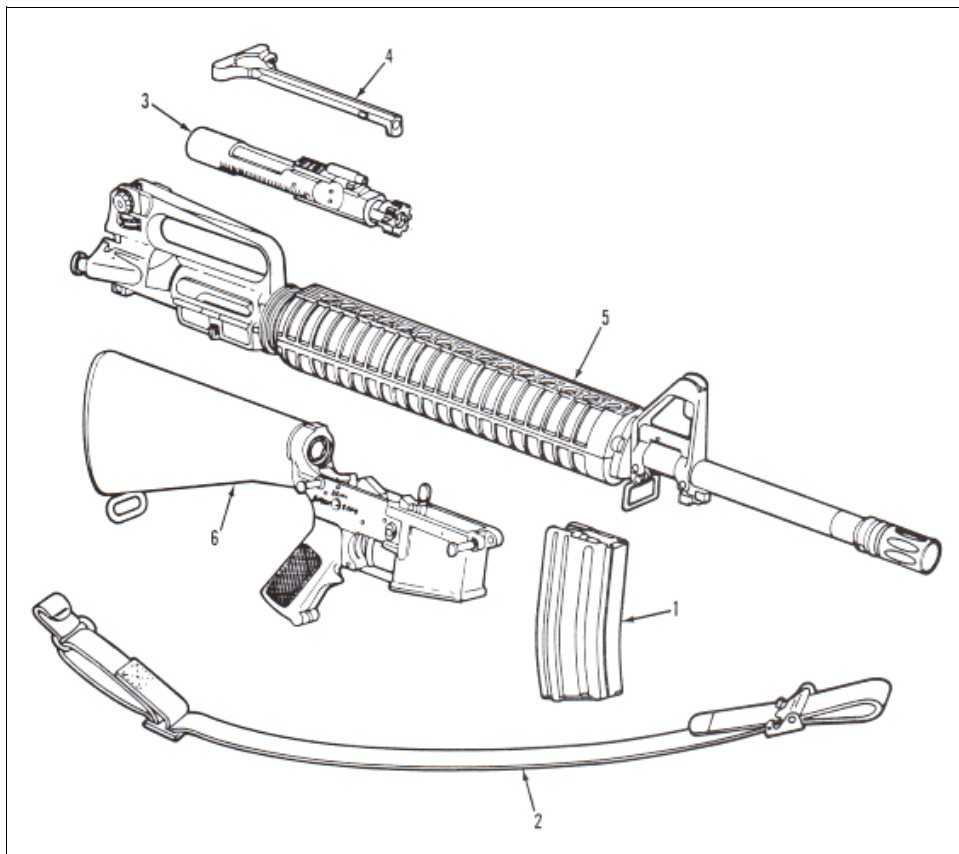
GUNWORKS®

Thomas' Ultimate Muzzle Brakes



It only takes a THUMB to dominate them all!

2. Hauptbaugruppen



No.	Teil	Hersteller	Bezugsquelle	Preis	Notiz
1	Magazine				
2	Small Arms Sling				
3	Bolt Carrier Assembly				
4	Charging Handle Assembly				
5	Upper Receiver and Barrel Assembly				
6	Lower Receiver and Buttstock Assembly				

GUNWORKS UG – FASANENWEG 38 – 58239 SCHWERTE – INFO@GUNWORKS.de – Tel: +49 177 7222801
 Besuchen Sie uns auch auf unserer Webseite www.gunworks.de sowie auf FACEBOOK um Informationen über unsere neuesten Produkte zu erhalten. -Irrtümer vorbehalten-

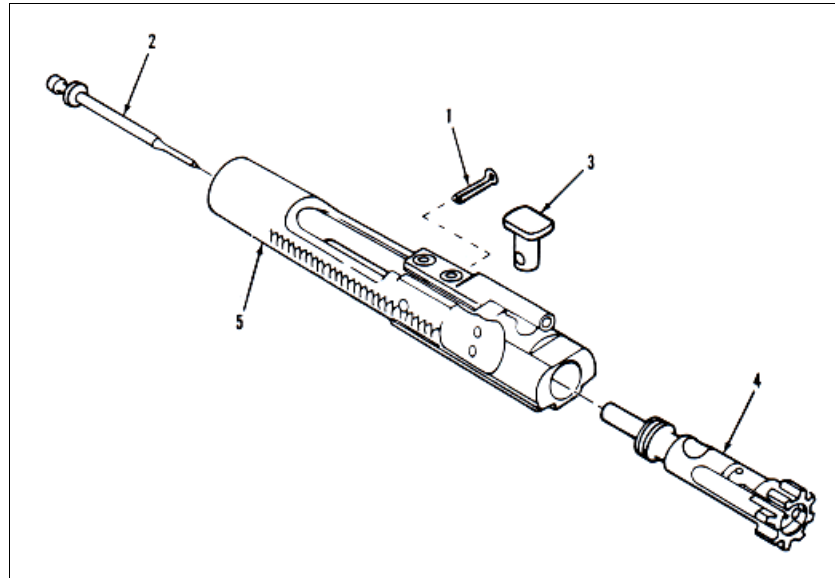
GUNWORKS®

Thomas' Ultimate Muzzle Brakes



It only takes a THUMB to dominate them all!

3. Bolt Carrier Assembly



No.	Teil	Hersteller	Bezugsquelle	Preis	Notiz
1	Firing Pin Retaining Pin				
2	Firing Pin				
3	Bolt Cam Pin				
4	Bolt Assembly				
5	Key and Bolt Carrier Assembly				

- Beachten Sie, dass ein titannitrierter Schlagbolzen (No. 2) weniger wartungsintensiv ist und Schmauchablagerungen leichter entfernt werden können.
- GUNWORKS empfiehlt den Verschlussträger (No. 5) mit einer PVD Gleitbeschichtung versehen zu lassen. Die Trockenlaufeigenschaften können mit einer aufgedampften, dunkelgrauen Nitridschicht verbessert werden. Hiermit wird ein zuverlässigeres Verschlusssystem erreicht. Sprechen Sie uns an!

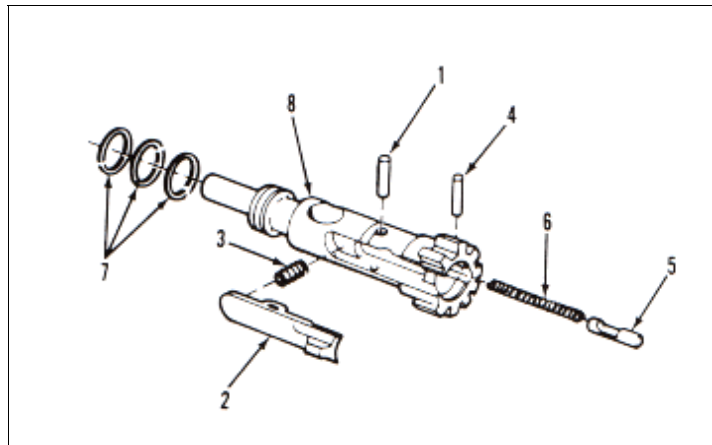
GUNWORKS®

Thomas' Ultimate Muzzle Brakes



It only takes a THUMB to dominate them all!

3.1 Bolt Assembly



No.	Teil	Hersteller	Bezugsquelle	Preis	Notiz
1	Extractor Pin				
2	Extractor				
3	Extractor Spring Assembly				
4	Ejector Pin				
5	Ejector				
6	Ejector Helical Spring				
7	Bolt Rings				
8	Bolt				

- Auch der Verschlusskopf kann mit einer PVD Gleitbeschichtung versehen werden, ein saugend/schmatzendes Schliessverhalten ist das Resultat – zögern Sie nicht uns zu kontaktieren!
- GUNWORKS empfiehlt die Verwendung eines McFarland Gasrings (No. 7)

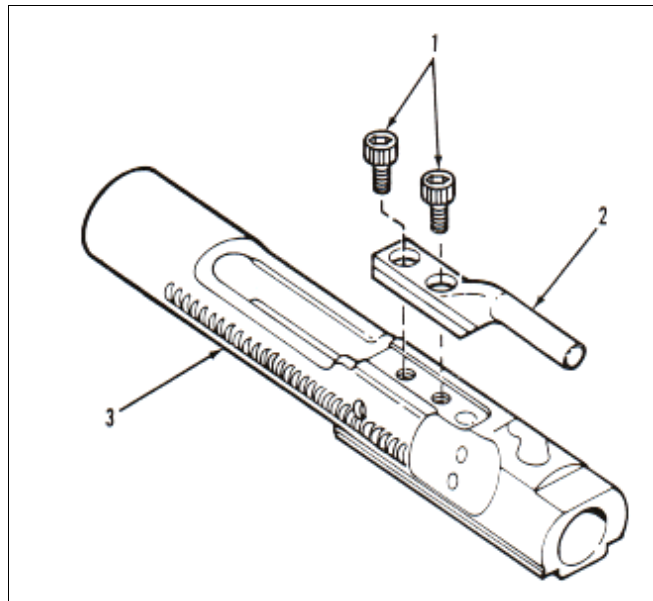
GUNWORKS®

Thomas' Ultimate Muzzle Brakes



It only takes a THUMB to dominate them all!

3.2 Key and Bolt Carrier Assembly



No.	Teil	Hersteller	Bezugsquelle	Preis	Notiz
1	Carrier Key Screw				
2	Bolt Carrier Key				
3	Bolt Carrier				

- Die Verbindung zwischen No. 1 und No. 2 muss so gasdicht wie möglich sein! Um dies zu erreichen sind GUNWORKS Bolt Carriers mit einem Dichtmittel versehen und zusätzlich von den Seiten verstemmt. GUNWORKS verstemmt die Bolt Carrier Keys ausschließlich mit einem MOACKS Werkzeug.

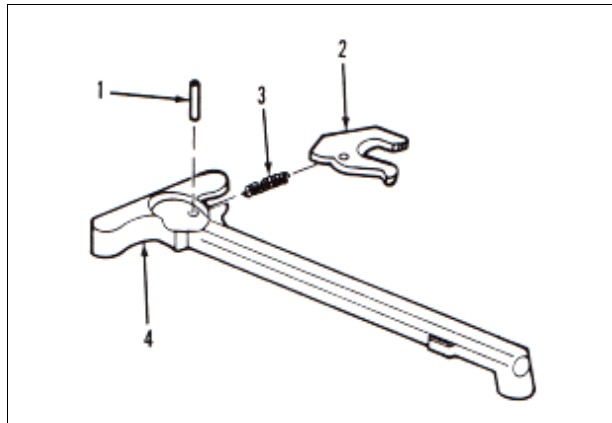
GUNWORKS®

Thomas' Ultimate Muzzle Brakes



It only takes a THUMB to dominate them all!

4. Charging Handle Assembly



No.	Teil	Hersteller	Bezugsquelle	Preis	Notiz
1	Charging Handle Latch Pin				
2	Charging Handle Latch				
3	Charging Handle Latch Helical Spring				
4	Charging Handle				

- **Der Spannschieber (oder Charging Handle No. 4) ist so robust wie möglich zu wählen. Die besten Erfahrungen konnten unsere Mitarbeiter mit den folgenden Produkten machen:**
 - **BCM GUNFIGHTER Charging Handle (big latch)**
 - **PRI GASBUSTER Charging Handle**
- **Möchten Sie nur die Bedienbarkeit des Standard Spannschiebers verbessern empfehlen wir Ihnen den Oversized Tactical Latch von Badger Ordnance.**

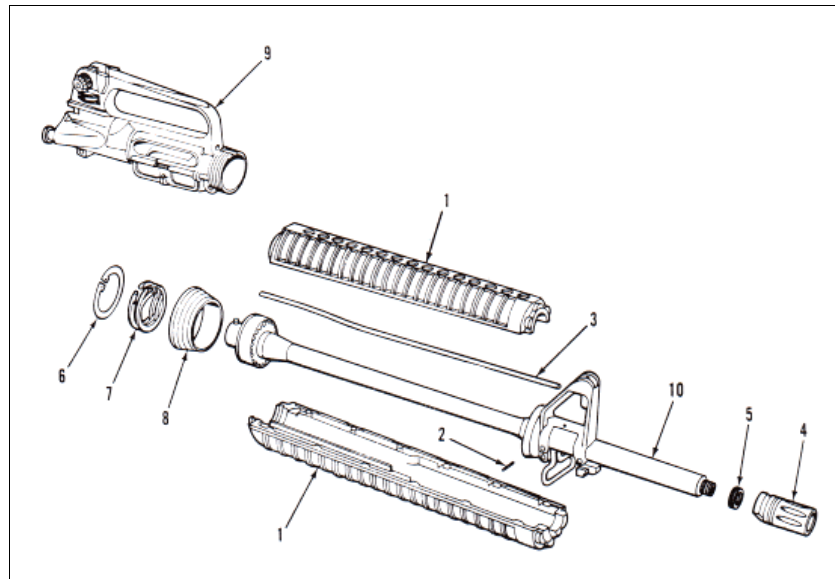
GUNWORKS®

Thomas' Ultimate Muzzle Brakes



It only takes a THUMB to dominate them all!

5. Upper Receiver and Barrel Assembly



No.	Teil	Hersteller	Bezugsquelle	Preis	Notiz
1	Handguard Assembly				
2	Gas Tube Pin				
3	Gas Tube				
4	Flash Suppressor/Compensator				
5	Crush Washer				
6	Handguard Slip Ring Retaining Ring				
7	Handguard Slip Ring Spring				
8	Handguard Slip Ring				
9	Upper Receiver Assembly				
10	Barrel Assembly				

GUNWORKS®

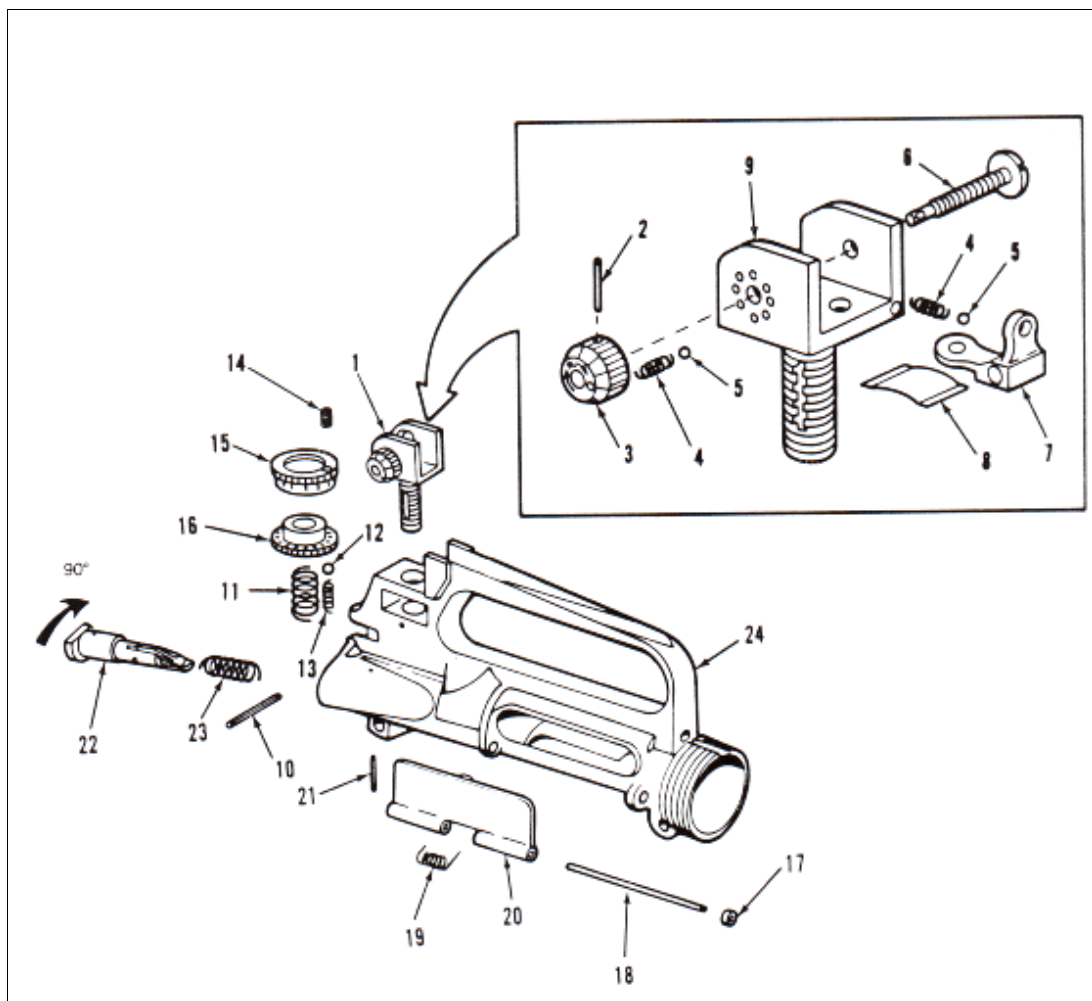
Thomas' Ultimate Muzzle Brakes



It only takes a THUMB to dominate them all!

- **Einen Handschutz (No. 1) wählen Sie am besten entsprechend Ihres Laufes und anhand der persönlichen Vorlieben und des geplanten Einsatzbereiches. Achten Sie darauf, dass Sie einen Freefloat (Freischwinger) Handschutz erwerben um die maximale Präzision aus Ihrem Lauf herauszuholen. Bei IPSC Wettkampf Waffen empfiehlt sich ein runder Handschutz im Stil der TROY Battlerails, YHM, Midwest Industries etc.. Kunden die eine eher taktische Erscheinung Ihres AR-15 bevorzugen sind die LARUE Handguards zu empfehlen.**

5.1 Upper Receiver and Rear Sight Assembly



GUNWORKS®

Thomas' Ultimate Muzzle Brakes



It only takes a THUMB to dominate them all!

No.	Teil	Hersteller	Bezugsquelle	Preis	Notiz
1	Rear Sight Assembly				
2	Rear Sight Windage Knob Retaining Pin				
3	Rear Sight Windage Knob				
4	Rear Sight Windage Knob Helical Spring				
5	Rear Sight Windage Knob Ball Bearing				
6	Rear Sight Windage Screw				
7	Rear Sight Aperture				
8	Rear Sight Flat Spring				
9	Rear Sight Base				
10	Rear Sight Retaining Pin				
11	Rear Sight Elevation Helical Spring				
12	Rear Sight Elevation Index Ball Bearing				
13	Rear Sight Elevation Index Helical Spring				
14	Rear Sight Elevation Index Screw				
15	Rear Sight Elevation Index				
16	Rear Sight Elevation Knob				
17	Ejection Port Cover Retaining Ring				
18	Ejection Port Cover Pin				
19	Ejection Port Cover Helical Spring				
20	Ejection Port Cover				

GUNWORKS®

Thomas' Ultimate Muzzle Brakes

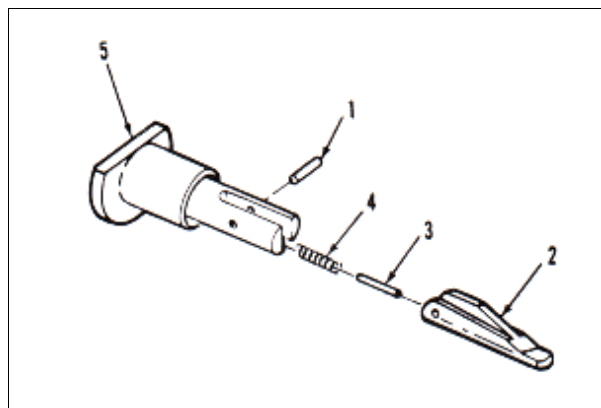


It only takes a THUMB to dominate them all!

No.	Teil	Hersteller	Bezugsquelle	Preis	Notiz
21	Forward Assist Retaining Pin				
22	Forward Assist Assembly				
23	Forward Assist Helical Compression Spring				
24	Upper Receiver				

- Sie haben sicherlich festgestellt, dass es sich bei dem abgebildeten Systemgehäuse (No. 24) um einen A1 Receiver mit integriertem Visier/Tragegriff handelt. Da wir uns nicht mehr im Jahr 1979 befinden und ggf. auch der Einsatz eines ZF in einer adäquaten Bauhöhe möglich sein muss empfiehlt die Firma GUNWORKS die Verwendung eines modernen A2 Systemgehäuses. GUNWORKS verwendet für Konzeptwaffen ausschließlich Upper Receiver der Firma VLTOR Modell MUR-1A. Diese 100%igen MilSpec. Systemgehäuse wurden an kritischen Stellen mit einer dickeren Wandstärke als Standard Systemgehäuse versehen. Der Aluminium 7075 T6 Rohling wird vor der mechanischen Bearbeitung spannungsarm gegläht.
- Ersetzen Sie bei Bedarf die No. 1 – 16 durch eine B.U.I.S (Back Up Iron Sight) Ihrer Wahl ;)

Forward Assist Assembly



No.	Teil	Hersteller	Bezugsquelle	Preis	Notiz
1	Forward Assist Pawl Retaining Pin				

GUNWORKS®

Thomas' Ultimate Muzzle Brakes

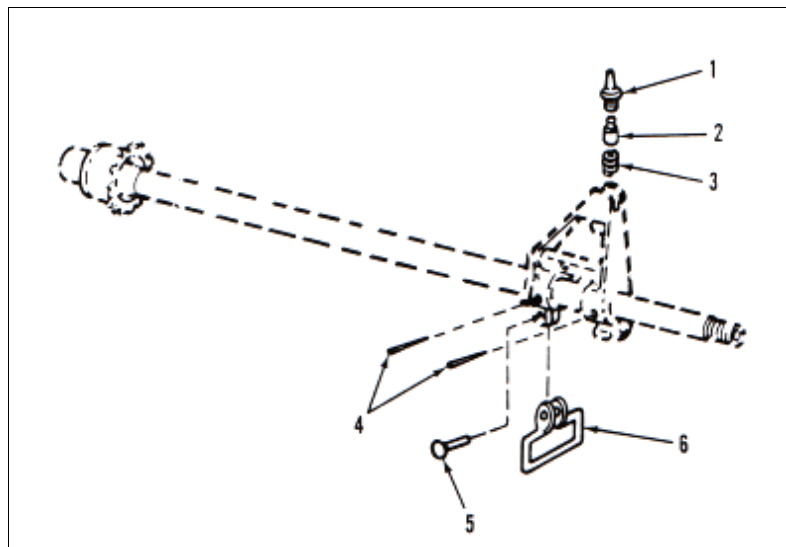


It only takes a THUMB to dominate them all!

No.	Teil	Hersteller	Bezugsquelle	Preis	Notiz
2	Forward Assist Pawl				
3	Forward Assist Pawl Detent				
4	Forward Assist Pawl Helical Compression Spring				
5	Forward Assist Plunger				

- Der Forward Assist ist hier nur der Vollständigkeit halber aufgeführt, moderne Upper Receiver der etablierten Firmen wie Oberland Arms, Schmeisser, Heckler & Koch, HERA ARMS. DAR... liefern Ihre Upper Receiver mit einem Forward Assist Assembly aus und hilft Ihnen im Falle eines Defekts.

5.2 Barrel Assembly



No.	Teil	Hersteller	Bezugsquelle	Preis	Notiz
1	Front Sight Post				

GUNWORKS®

Thomas' Ultimate Muzzle Brakes



It only takes a THUMB to dominate them all!

2	Front Sight Post Detent				
3	Front Sight Post Detent Helical Spring				
4	Front Sight Pins				
5	Sling Swivel Tubular Rivet				
6	Sling Swivel				

- Der Kornträger ist einer der markantesten Erkennungseigenschaften des AR-15 Systems. Diese Baugruppe wird häufig zu Gunsten eines Low-Profile Gasblocks, der unter dem gewählten Freischwinger Handschutz verschwindet ausgetauscht. GUNWORKS ist stolz Ihnen ab Mitte 2012 einen Low Profile Gasblock „Made in Germany“ zu präsentieren. Folgen Sie uns auf FACEBOOK um über den Entwicklungsfortschritt stets aktuell informiert zu sein. Material: ETG100, Oberfläche: PVD-Beschichtung**

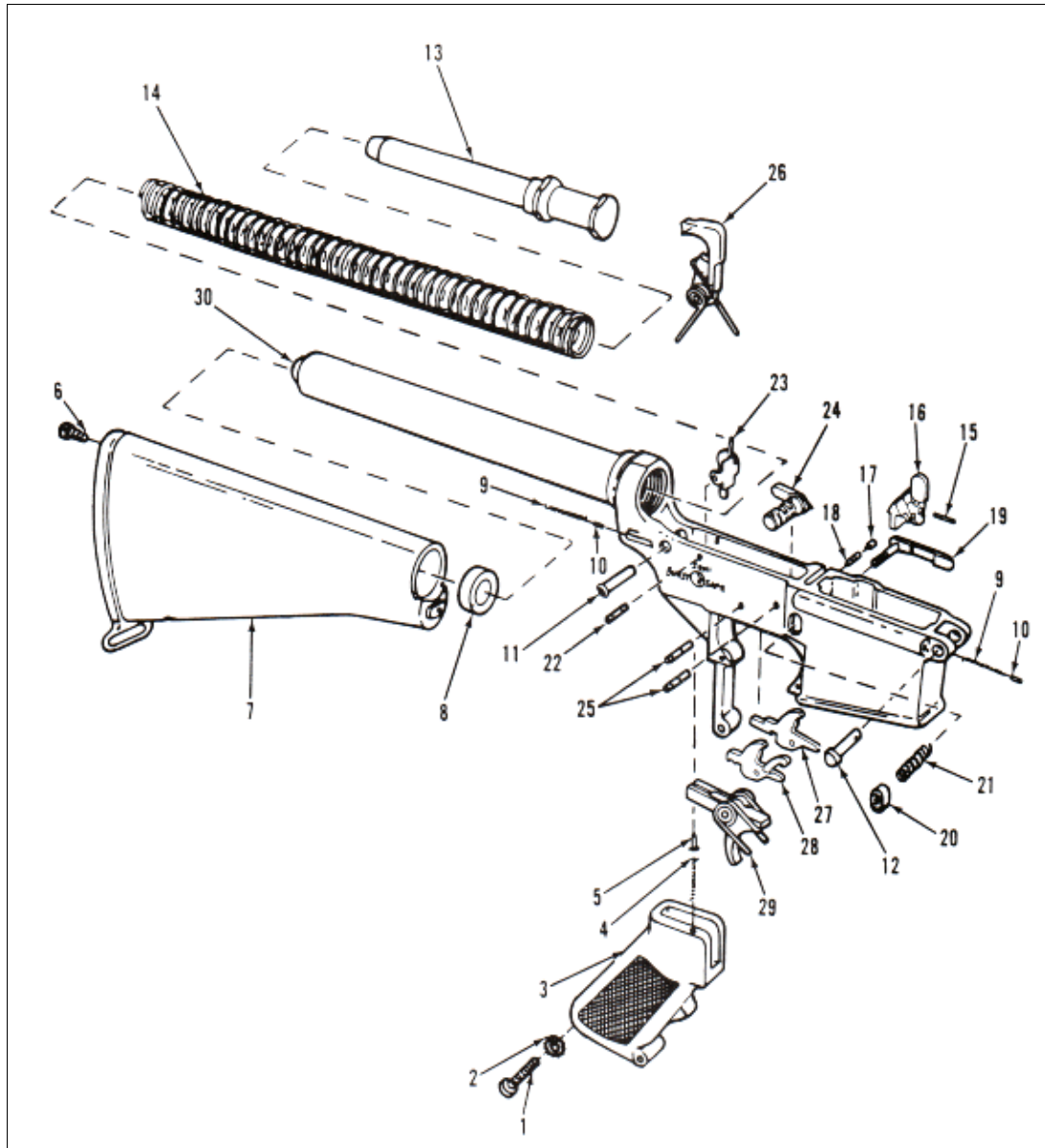
GUNWORKS®

Thomas' Ultimate Muzzle Brakes



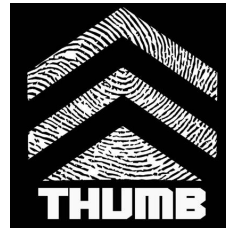
It only takes a THUMB to dominate them all!

6. Lower Receiver & Buttstock Assembly



GUNWORKS®

Thomas' Ultimate Muzzle Brakes



It only takes a THUMB to dominate them all!

No.	Teil	Hersteller	Bezugsquelle	Preis	Notiz
1	Grip Machine Screw				
2	Grip Lock Washer				
3	Grip				
4	Safety Detent Helical Spring				
5	Safety Detent				
6	Lower Receiver Extension Self Locking Screw				
7	Buttstock Assembly				
8	Stepped Spacer				
9	Takedown Pin Detent Helical Spring				
10	Takedown Pin Detent				
11	Takedown Pin				
12	Pivot Pin				
13	Buffer Assembly				
14	Recoil Spring				
15	Bolt Catch Pin				
16	Bolt Catch				
17	Bolt Catch Plunger				
18	Bolt Catch Helical Compression Spring				
19	Magazine Catch				
20	Magazine Catch Button				
21	Magazine Catch Helical Spring				
22	Automatic Sear Pin				
23	Sear				
24	Selector Lever				

GUNWORKS®

Thomas' Ultimate Muzzle Brakes



It only takes a THUMB to dominate them all!

No.	Teil	Hersteller	Bezugsquelle	Preis	Notiz
25	Hammer And Trigger Spring				
26	Hammer Assembly				
27	Disconnecter				
28	Disconnecter				
29	Trigger Assembly				
0	Lower Receiver and Receiver Extension Assembly				

- **Beachten Sie, das bei in Deutschland gefertigten Lower Receivern die Griffschrauben der etablierten US Griffe wie z.B. von MAGPUL, Tangodown oder Ergogrips nicht passen. Eine Schlitz- oder Innensechskantschraube M8x40 bzw. M6x40 schafft Abhilfe.**
- **Die ab Mitte 2012 erhältliche Sicherung von GUNWORKS (No. 24) ermöglicht eine beidseitige Bedienung des Sicherungshebels, wahlweise mit kurzen oder langen Hebelversionen. Natürlich in der gewohnten Qualität aus ETG100 und PVD beschichtet. Das Set wird mit 2 kurzen und zwei langen Hebeln ausgeliefert. Folgen Sie uns auf FACEBOOK um über den Entwicklungsfortschritt stets aktuell informiert zu sein.**
- **Der Abzug (siehe auch 6.2 & 6.3)! Sollten Sie nach einer Ersatz-Abzugsfeder suchen empfehlen wir Ihnen die erhältlichen JP Federsätze. Mit diesen Aftermarkt Federsätzen ist es möglich Ihren Standard AR Abzug auf ein wettkampftaugliches Niveau zu bringen. GUNWORKS empfiehlt grundsätzlich die Verwendung eines Wettkampf Abzuges wie z.B.:**
 - **JARD (ultra-kurzer Reset)**
 - **American GOLD Trigger (2-Stage Match Trigger)**
 - **Geissele High-Speed Match oder SSA-E (HIGH-END!)**
 - **Timney**
 - **Wilson Combat**

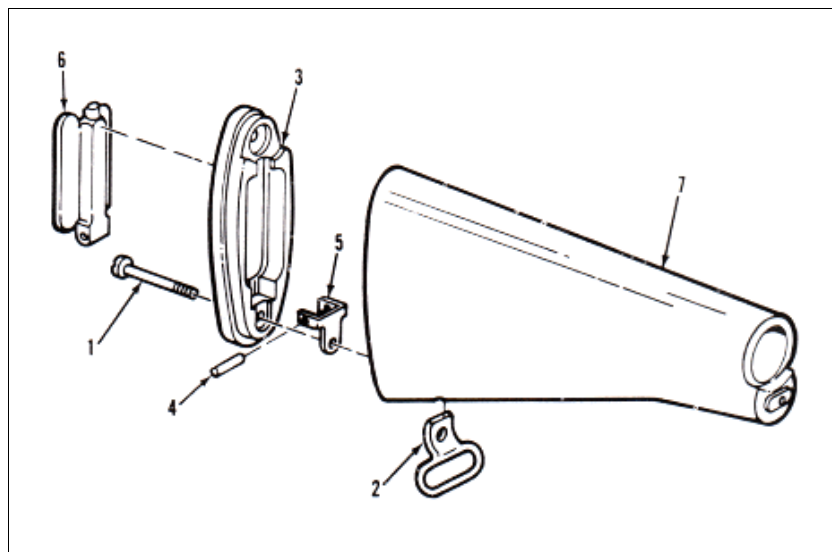
GUNWORKS®

Thomas' Ultimate Muzzle Brakes



It only takes a THUMB to dominate them all!

6.1 Buttstock Assembly



No.	Teil	Hersteller	Bezugsquelle	Preis	Notiz
1	Buttplate Self Locking Screw				
2	Rear Sling Swivel				
3	Buttplate				
4	Buttplate Storage Door Hinge Pin				
5	Buttplate Storage Door Hinge				
6	Storage Door Assembly				
7	Buttstock				

- Die Palette an Hinterschäften ist mehr als umfangreich ob fixiert oder flexibel, die GUNWORKS Partner liefern Ihr Wunschprodukt zu einem fairen Preis. Besonders zu erwähnen sind fixierbare (nicht wackelnde) Schiebeschäfte wie z.B. MAGPUL UBR, CTR oder der ERGOGrips F93 – diese Schäfte bieten bei einer kompakten bauweise alle Vorteile eines starren Schaftes wie abgebildet (ohne dabei an Komfort einzubüßen).

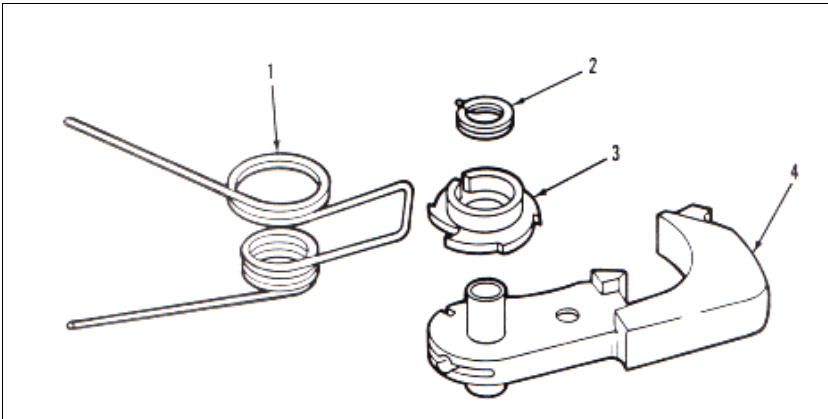
GUNWORKS®

Thomas' Ultimate Muzzle Brakes



It only takes a THUMB to dominate them all!

6.2 Hammer Assembly

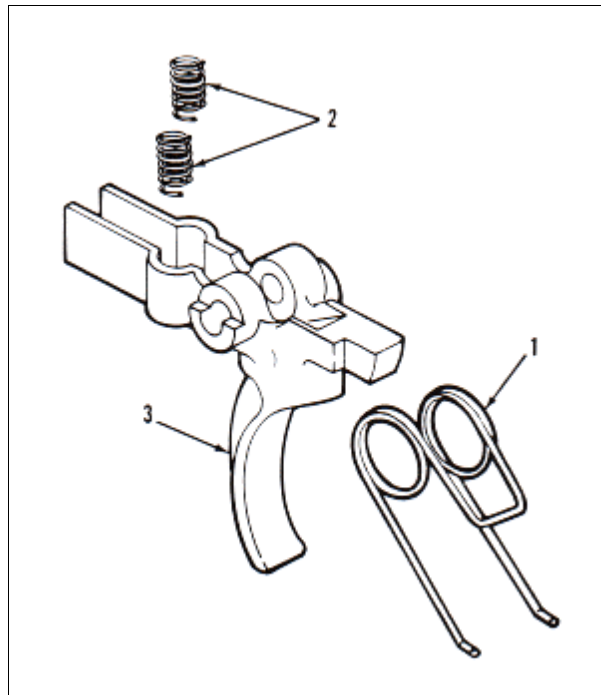


No.	Teil	Hersteller	Bezugsquelle	Preis	Notiz
1	Hammer Helical Spring				
2	Burst Cam Helical Spring				
3	Burst Cam				
4	Hammer and Hammer Pin Retainer Assembly				

- **Nur der Vollständigkeit halber aufgeführt, bitte beachten Sie, dass es sich bei No. 2 um ein Full Auto Part handelt welches Sie in Deutschland weder besitzen noch montieren dürfen!**



6.3 Trigger Assembly



No.	Teil	Hersteller	Bezugsquelle	Preis	Notiz
1	Trigger Helical Torsion Spring				
2	Disconnecter Helical Spring				
3	Trigger				

- Es handelt sich bei dem abgebildeten Abzug um einen Feuerstoß Abzug, siehe hierzu auch 6.2!

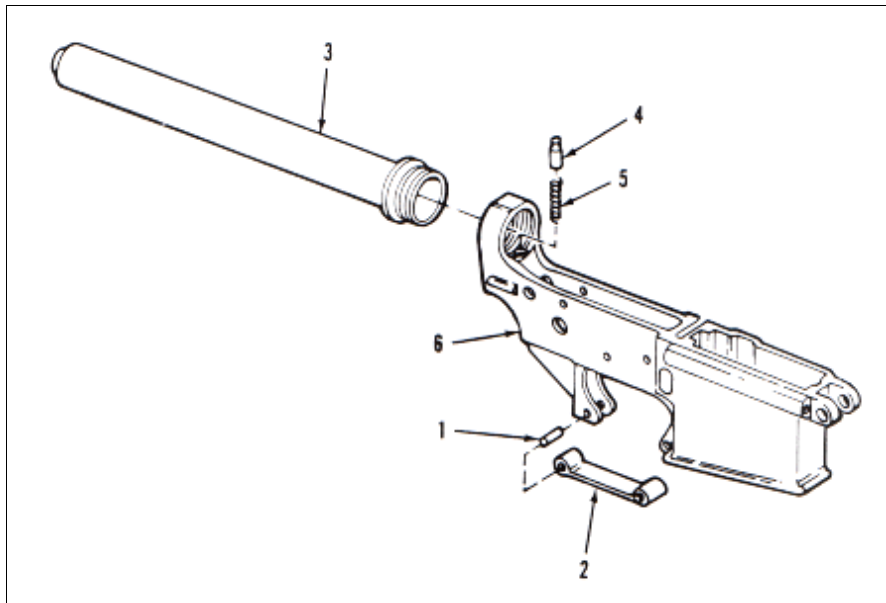
GUNWORKS®

Thomas' Ultimate Muzzle Brakes



It only takes a THUMB to dominate them all!

6.4 Lower Receiver & Receiver Extension Assembly



No.	Teil	Hersteller	Bezugsquelle	Preis	Notiz
1	Trigger Guard Pin				
2	Trigger Guard				
3	Lower Receiver Extension				
4	Buffer Retainer				
5	Buffer Retainer Helical Spring				
6	Lower Receiver				

- **Es gibt verschiedene Hersteller in Deutschland die in der Lage sind erstklassige AR-14 Lower Receiver zu fertigen:**
 - **Oberland-Arms**
 - **Schmeisser**
 - **DAR**
 - **TWM**

GUNWORKS®

Thomas' Ultimate Muzzle Brakes



It only takes a THUMB to dominate them all!

7. Bezugsquellen

Die Firma GUNWORKS arbeitet mit den folgenden Händlern und Büchsenmachern zusammen:

<p>Waffen Burk Im Gutedel 8 74081 Heilbronn email: info@waffen-burk.de www.waffen-burk.de</p>
<p>Waffen-Centrale Am Brunnen 25a 85551 Kirchheim email: info@Waffen-Centrale.de www.waffen-centrale.de</p>
<p>kingshot.de Lessingstr. 17a 53844 Troisdorf email: info@kingshot.de www.KINGSHOT.de</p>
<p>Gun Parts Germany Kölner Str. 94a 50226 Frechen email: Gun-Parts-Germany@web.de www.gun-parts-germany.de</p>
<p>Dharkon Tactical Supplies Jo Calsstraat 80 6049 HW Herten Nederland email: info@dharkon.com www.dharkon.com</p>

Zögern Sie nicht diese Händler zu kontaktieren und zu erwähnen, das Sie auf eine Empfehlung von GUNWORKS Unterstützung bei einem Custom AR-15 Projekt benötigen!

**GUNWORKS UG – FASANENWEG 38 – 58239 SCHWERTE – INFO@GUNWORKS.de – Tel: +49 177 7222801
Besuchen Sie uns auch auf unserer Webseite www.gunworks.de sowie auf FACEBOOK um Informationen über unsere neuesten Produkte zu erhalten. -Irrtümer vorbehalten-**