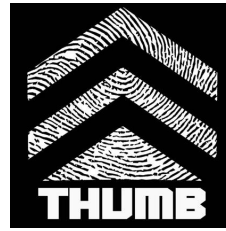


GUNWORKS®

Thomas' Ultimate Muzzle Brakes



It only takes a THUMB to dominate them all!

Spezifikationen der Mündungsfeuerdämpfer & Kompensatoren

1 *Physikalische Eigenschaften*

- **Material: Stahl ETG 100**
- **Oberfläche: gehärtet, trowalisiert, glasperlgestrahlt und PVD beschichtet**
- **Alle Produkte sind eindeutig durch eine Laserbeschriftung (Hersteller, Modell und Mündungsgewinde & Chargenkennung gekennzeichnet)**
- **Mündungsgewinde: 1/2-28 UNEF, 5/8-24 UNEF, M14x1, M15x1, M18x1**
- **Alle Modelle sind für die Montage einer Flimmerbandhalterung vorbereitet**

Alle Mündungsfeuerdämpfer & Kompensatoren der THUMB Serie werden mittels eines mitgelieferten Rings und einer auf 12 Uhr positionierten Markierung ausgerichtet. Die 556 Modelle können mit einem 19mm bzw. mit einem 0.75" Mausschlüssel, die 762 Modelle mit einem 22mm bzw. 7/8" Mausschlüssel ausgerichtet werden.

Alle Produkte der Firma GUNWORKS werden zu 100% in Deutschland produziert.

GUNWORKS®

Thomas' Ultimate Muzzle Brakes



It only takes a THUMB to dominate them all!

2 Verfügbare Produkte mit ihrem Einsatzbereich

THUMB – TwistFORK556® –

Der THUMB TwistFORK556 ist eine Mündungsbremse für Waffen des Kalibers 5,56 x 45 mm Nato oder .223 Remington. Eine auf das Kaliber abgestimmte Prallkammer sorgt für eine deutliche Reduzierung des Rückschlages. Zwei, im Kammerdach angeordnete Strömungsöffnungen verringern sowohl den Hochschlag, als auch das Auswandern der Waffe. Vier TwistFORKS® sorgen für eine wirksame Ableitung der, dem Geschoss vorausseilenden und nachfolgenden, Verbrennungsgase.

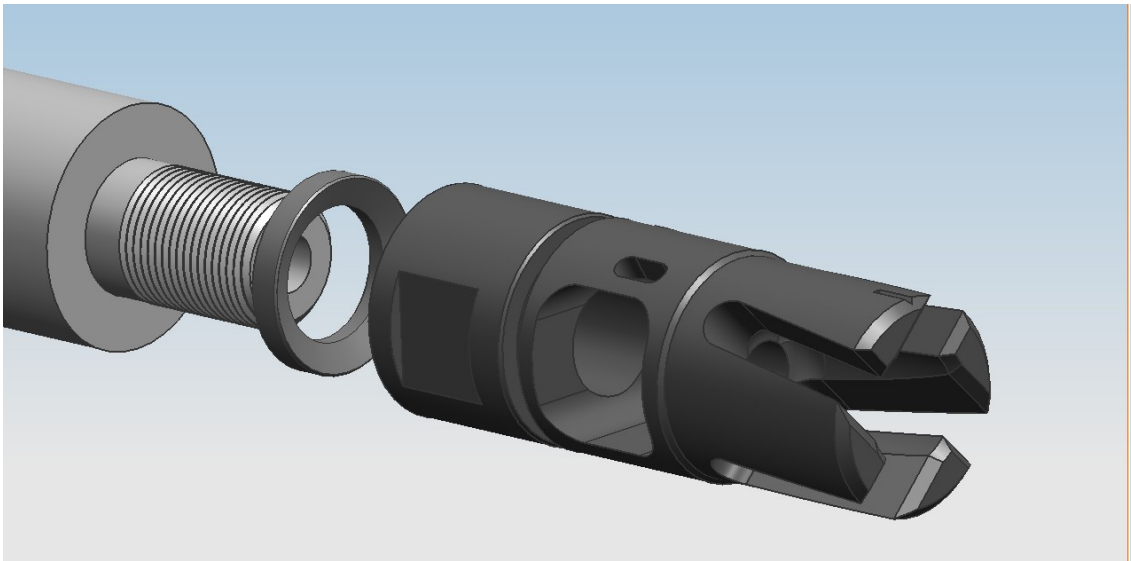


Abbildung 1: THUMB TwistFORK556 inkl. Crush Washer & Lauf

Anwendungsbereich:

Wenn Sie häufig von einem Sandsack oder Zweibein aus schießen ist der TwistFORK556 die perfekte Kombination aus Rückstoßreduktion und Steigerung des Präzisionspotentials Ihrer Waffe!

Länge: ca. 60 mm

Aussendurchmesser: ca. 22 mm

Gewicht: ca. 82 Gramm

GUNWORKS UG – FASANENWEG 38 – 58239 SCHWERTE – INFO@GUNWORKS.de – Tel: +49 177 7222801

Besuchen Sie uns auch auf unserer Webseite www.gunworks.de sowie auf FACEBOOK um Informationen über unsere neuesten Produkte zu erhalten. -Irrtümer vorbehalten-

GUNWORKS®

Thomas' Ultimate Muzzle Brakes



It only takes a THUMB to dominate them all!

THUMB – BirdCAGE556® –

Der THUMB BirdCAGE556 ist ein Mündungsfeuerdämpfer für Waffen des Kalibers 5,56 x 45 mm Nato oder .223 Remington. Sein strömungsoptimierter 5-fach geschlitzter Austrittsbereich eliminiert höchst zuverlässig sowohl Hochschlag als auch Mündungsblitz ab einer Lauflänge von ca. 25 cm. Der Mündungsfeuerdämpfer ist auf der 6 Uhr Position geschlossen, im liegenden Anschlag wird die Aufwirbelung von Staub, im Gegensatz zum Standardmündungsfeuerdämpfer mit durchgängig radial angeordneten Strömungsöffnungen, minimiert.

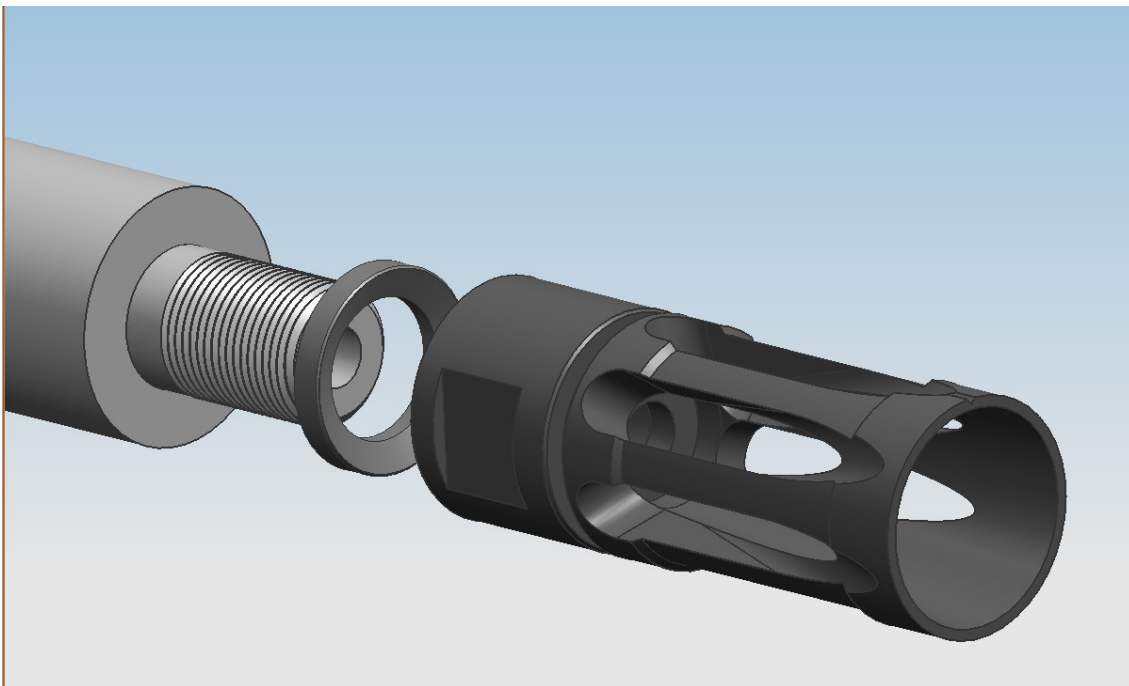


Abbildung 2: THUMB BirdCAGE556 inkl. Crush Washer & Lauf

Anwendungsfall:

Sollte Ihre Sportordnung keine Kompensatoren zulassen, greifen Sie auf den effektivsten und am Markt erhältlichen Mündungsfeuerdämpfer zurück. Insbesondere Zielfernrohrschützen profitieren von der völligen Eliminierung des Mündungsblitzes.

Länge: ca. 60 mm

Aussendurchmesser: ca. 22 mm

Gewicht: ca. 62 Gramm

GUNWORKS UG – FASANENWEG 38 – 58239 SCHWERTE – INFO@GUNWORKS.de – Tel: +49 177 7222801

Besuchen Sie uns auch auf unserer Webseite www.gunworks.de sowie auf FACEBOOK um Informationen über unsere neuesten Produkte zu erhalten. -Irrtümer vorbehalten-

GUNWORKS®

Thomas' Ultimate Muzzle Brakes



It only takes a THUMB to dominate them all!

THUMB – VAULT556® –

Der THUMB VAULT556 eine Mündungsbremse für Waffen des Kalibers 5,56 x 45 mm Nato oder .223 Remington. Zwei auf das Kaliber abgestimmte Strömungsöffnungen wirken gegen den Hochschlag und die, bei schnellen Schussfolgen auftretende, Auslenkung der Waffe. Zwei Prallkammern reduzieren den Rückschlag annähernd vollständig.

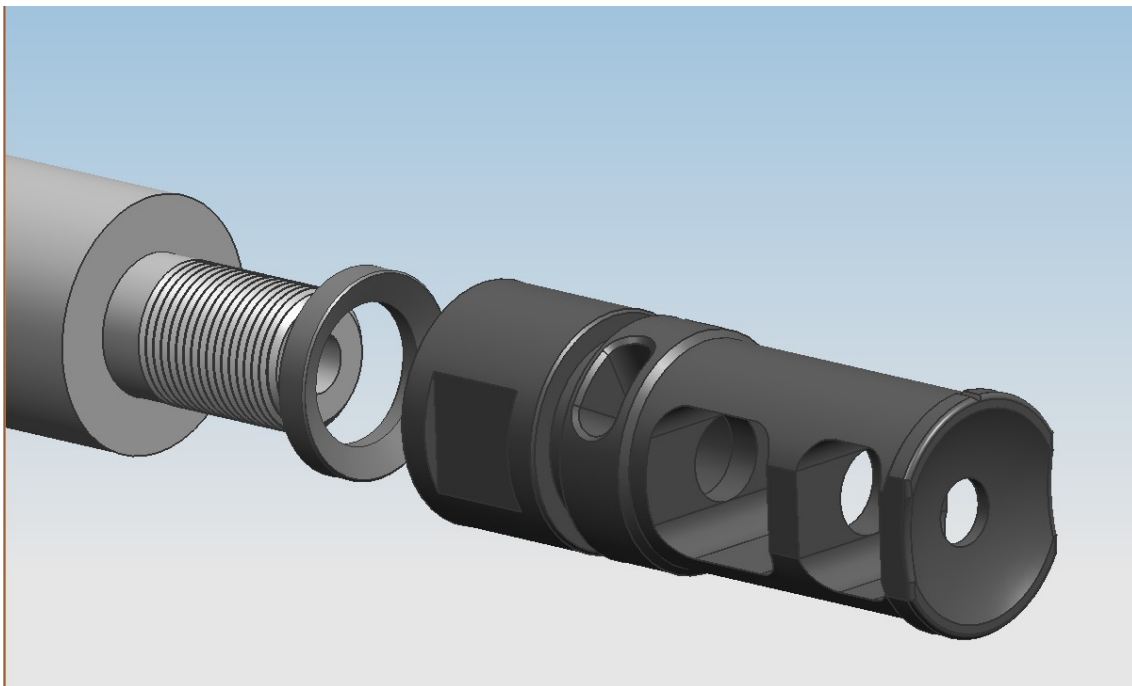


Abbildung 3: THUMB VAULT556 inkl. Crush Washer & Lauf

Anwendungsbereich:

Dieser Kompensator ist die optimale Wahl für alle Schützen die eine Mündungsauslenkung der Waffe so gering wie möglich halten möchten. Insbesondere IPSC Schützen schätzen das ruhige Schussverhalten das mit dem VAULT556 zu erzielen ist.

Länge: ca. 60mm

Aussendurchmesser: ca. 22 mm,

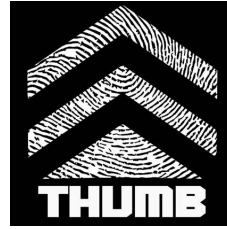
Gewicht: ca. 79 Gramm

GUNWORKS UG – FASANENWEG 38 – 58239 SCHWERTE – INFO@GUNWORKS.de – Tel: +49 177 7222801

Besuchen Sie uns auch auf unserer Webseite www.gunworks.de sowie auf FACEBOOK um Informationen über unsere neuesten Produkte zu erhalten. -Irrtümer vorbehalten-

GUNWORKS®

Thomas' Ultimate Muzzle Brakes



It only takes a THUMB to dominate them all!

THUMB – VAULT762® –

Der THUMB VAULT762 eine Mündungsbremse für Waffen des Kalibers 7,62 x 51 mm Nato oder .308 Winchester. Zwei auf das Kaliber abgestimmte Strömungsöffnungen wirken gegen den Hochschlag und die, bei schnellen Schussfolgen auftretende, Auslenkung der Waffe. Drei Prallkammern reduzieren den Rückschlag annähernd vollständig.

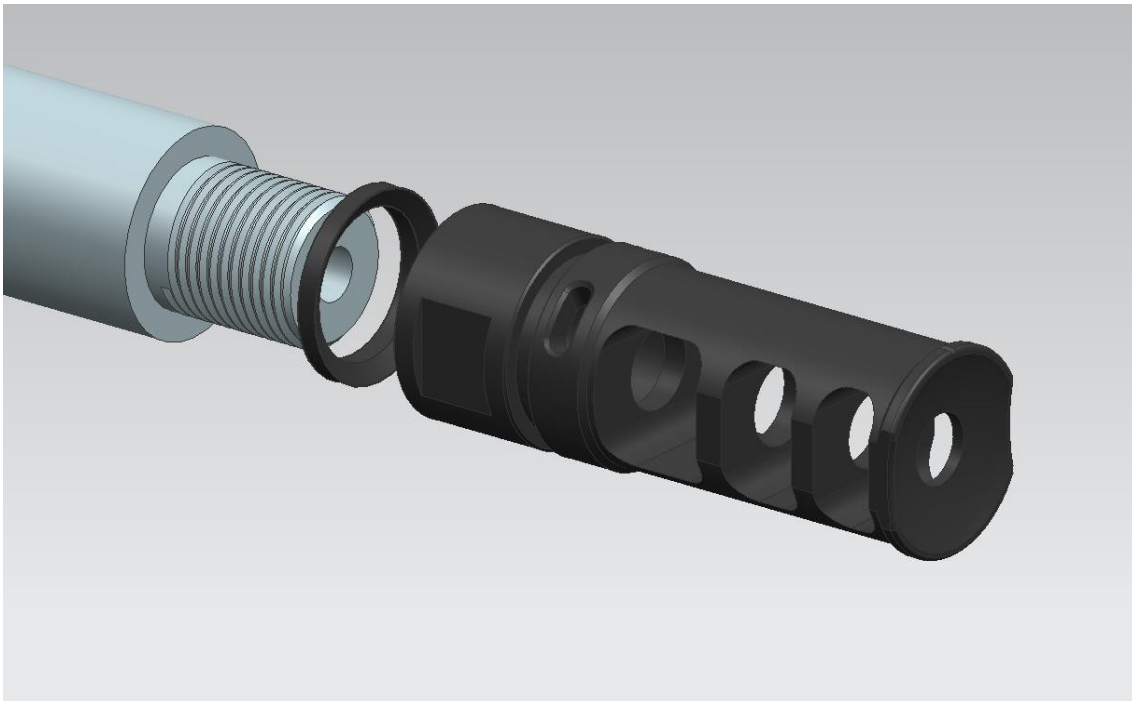


Abbildung 4: THUMB VAULT762 inkl. Crush Washer & Lauf

Anwendungsbereich:

Dieser Kompensator ist die optimale Wahl für alle Schützen die eine Mündungsauslenkung der Waffe so gering wie möglich halten möchten. Insbesondere IPSC- und Repetiergewehr- Schützen schätzen das ruhige Schussverhalten das mit dem VAULT762 zu erzielen ist.

Länge: ca. 70mm

Aussendurchmesser: ca. 25 mm

Gewicht: ca. 110 Gramm

GUNWORKS UG – FASANENWEG 38 – 58239 SCHWERTE – INFO@GUNWORKS.de – Tel: +49 177 7222801

Besuchen Sie uns auch auf unserer Webseite www.gunworks.de sowie auf FACEBOOK um Informationen über unsere neuesten Produkte zu erhalten. -Irrtümer vorbehalten-