

GUNWORKS®

Thomas' Ultimate Muzzle Brakes



It only takes a THUMB to dominate them all!

Vielen Dank dass Sie Sich für ein Produkt von Gunworks entschieden haben!

Dieser THUMB Mündungsfeuerdämpfer/Mündungsbremse ist ein Präzisionswerkzeug um die Mündungsauslenkung im Einzel- oder Serienfeuer zu minimieren und schnellere, präzisere Schussfolgen abgeben zu können. Jedes THUMB Produkt wurde nach höchstmöglichen technologischen Standards entworfen, gefertigt und getestet.

Installation

Gunworks empfiehlt die Installation von einen Büchsenmacher durchführen zu lassen und haftet in keiner Weise für Schäden die durch eine unsachgemäße Montage durch nicht fach- und sachkundige Personen entstehen!

Vorsichtsmaßnahmen:

- **Versichern Sie sich darüber, dass die Waffe entladen ist bevor Sie mit der Montage beginnen!**
- **Montieren Sie den vorliegenden Mündungsfeuerdämpfer/Kompensator ausschließlich an Waffen deren Geschossdurchmesser kleiner ist als die Mündungsbohrung des Kompensators.**
- **Produkte mit dem Kürzel 556 (TwistFORK556, BirdCAGE556, VAULT556 sind für das Kaliber .223 Remington vorgesehen.**
- **Produkte mit dem Kürzel 762 (VAULT762, BirdCAGE762) sind für das Kaliber .308 Winchester vorgesehen.**

• **Benötigte Werkzeuge:**

- **Schraubstock**
- **Schutzklemmbacken für den Schraubstock**
- **19mm bzw. 3/4" oder 22mm bzw. 7/8" Maulschlüssel**
- **Reinigungsflüssigkeit Aceton**
- **Hochwertiges Sprühöl (WD40, Brunox,...)**

- **Überprüfen Sie, dass Ihr vorhandenes Mündungsgewinde mit dem Gewinde Ihres THUMBS übereinstimmt.**

THUMB Mündungsfeuerdämpfer und Mündungsbremsen sind in den verschiedenen Gewinden lieferbar:

- **1/2-28 UNEF, 5/8-24 UNEF**
- **M14x1, M15x1**
- **M18x1**
- **Fixieren Sie die Waffe in einem Schraubstock um das zur (De)Montage benötigte Drehmoment aufbringen zu können. Klemmbacken aus Delrin/Kunststoff verhindern Schäden an Ihrem Gewehr. Achten Sie darauf Ihre Waffe nicht durch zu hohe Klemmkraft zu beschädigen!**
- **Entfernen Sie den vorhandenen Mündungsfeuerdämpfer/Kompensator sowie alle vorhandenen Unterlegscheiben und Ausrichtringe (Crush Washer)**
- **Reinigen Sie das Mündungsgewinde mit Aceton und sprühen Sie anschliessend das Gewinde Ihres THUMB und das Mündungsgewinde großzügig mit dem Sprühöl ein**



It only takes a THUMB to dominate them all!

- **Installieren Sie den mitgelieferten Ausrichtring, hierbei zeigt der Trichter in Richtung Mündung (siehe Abbildung 1)**

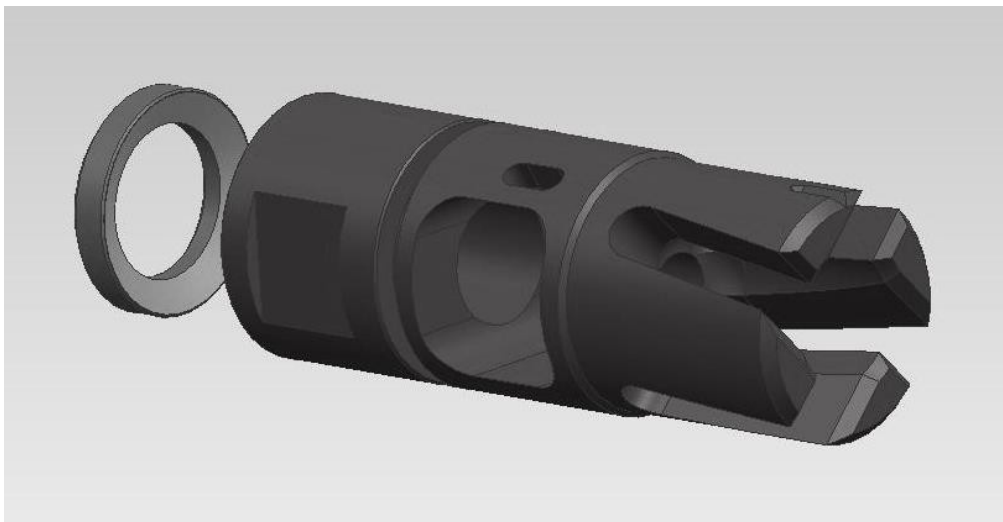


Abbildung 1: Orientierung eines THUMB TwistFORK556 inkl. Ausrichtrings

- **Schrauben Sie den THUMB „handfest“ auf das Mündungsgewinde – Befindet sich die Ausrichtungskerbe „auf ca. 11 Uhr“ können Sie den THUMB in einem Schritt auf die „12 Position“ mit Hilfe eines 19mm bzw. 3/4“ oder 22mm bzw. 7/8“ Maulschlüssel ausrichten**
- **Passen Sie ggf. die Dicke des Ausrichtrings mit Schmirgelpapier soweit an, dass die Ausrichtkerbe auf 11:00 Uhr im handfesten Zustand endet und richten richten Sie danach den THUMB mit dem Maulschlüssel aus**
- **Die Ausrichtung ist abgeschlossen, wenn die Ausrichtungskerbe 12 Uhr erreicht hat (siehe Abbildung 1)**
- **Die Montage und Benutzung unserer Produkte erfordert die strikte Beachtung der Sachkundegrundsätze, wie sie Grundlage für den Erwerb einer Waffenbesitzkarte sind. Unsere Kunden sind angehalten, diese Grundsätze sorgfältig zu beachten**
- **Nach dem Einbau unserer Produkte ist es notwendig die Waffe neu einzuschossen!**

<p>Bitte senden Sie den THUMB bei fehlendem Stempel an uns zurück!</p>	
---	--